

En este documento les remito información de un equipo llamado UNIBIND,
Es la forma de encuadernar....

MÁS EFICAZ,
MÁS COMODA
MÁS SENCILLA
MÁS COMPLETA

No sé si la conocen, pero en el caso de que jamás la hayan visto ni funcionar es tan sencilla como introducir las hojas en la lomera y dejarla en su plataforma (que esta apagada) y esta se encenderá, encendiendo el calentador automáticamente tardando 90 segundos y ya está, se acabo, la encuadernación está hecha.....

SIN OLORES
SIN RUIDOS
SIN MECANISMOS
SIN INTERRUPTOR ELÉCTRICO
SIN PERTURBACIONES ELÉCTRICAS
SIN CONSUMO ELÉCTRICO, SOLO FUNCIONA CUANDO HACE EL LOMO

Y con un agarre excepcional, aparte de esto que no es poco,
Tiene múltiples acabados, desde el más económico hasta el más lujoso con personalización TOTAL en serigrafía, estampación por calor y por offset para grandes tiradas y en pocas unidades.

Y ya por último les comento que el equipo DESEENCUADERNA, si como lo leen, por si hubiera algún error, hasta 5 o 6 veces se pueden sacar las hojas equivocadas y volver a reutilizar la tapa y las hojas.

Aquí les remito algunas fotos de los acabados y si lo desean les puedo enviar un video demostrativo de lo fácil que es encuadernar con UNIBIND, no dejen de pedirme un demostración del equipo en vivo y riguroso directo incluso prestamos equipos unos días para que disfruten de las cualidades de una encuadernación simplemente genial.

Soluciones de Encuadernación para usted y su negocio totalmente personalizables desde una unidad.

Presentaciones de Empresa

Menús profesionales

Folletos Informativos

Descripciones de producto

Cursos y Tesis

Informes Y Estudios

Ofertas y Contratos

Manuales

Libros

ENCUADERNACIÓN POR CARPETAS

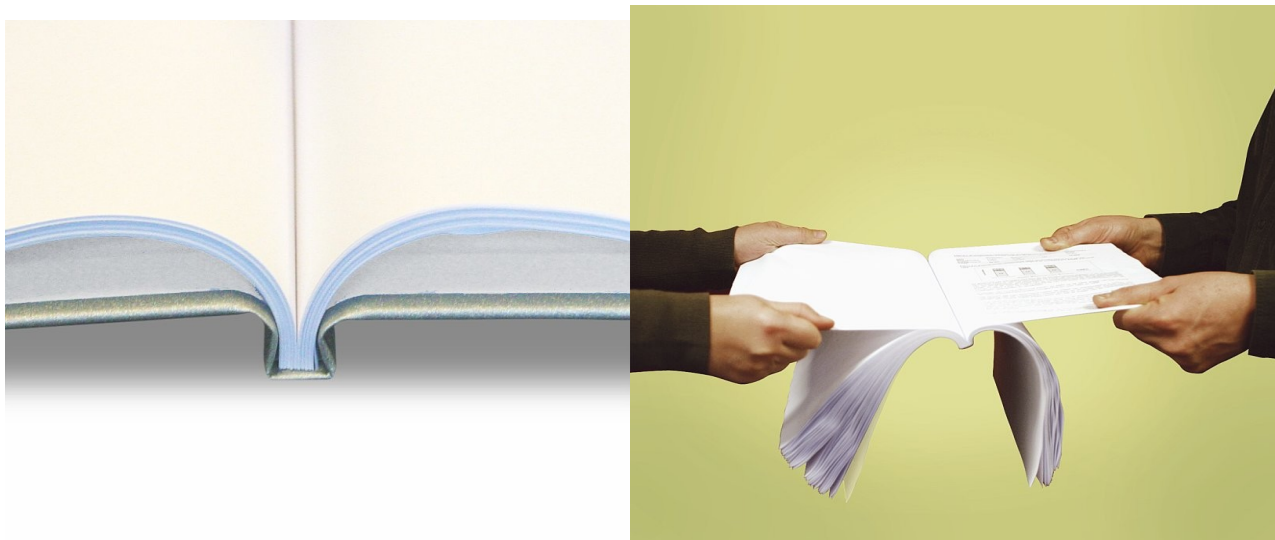
UNIBIND, Resin Steelbinding.

Sistema único de encuadernado que permite una presentación implecable con una fijación sin precedentes de las hojas al lomo.



Beneficios:

- * Encuadernación de alta calidad, las hojas quedan firmes al lomo, sin posibilidad de despegue o desencuaderna si hiciera falta, hasta 5 veces por lomera.



SteelBack



SteelBook



SteelCrystal



SteelMat



PhotoBook



Bajo coste de operación apenas gasto de energía eléctrica, apagada hasta que se pone el libro

SteelCovers



SteelCrystal



SteelMat



SteelBook



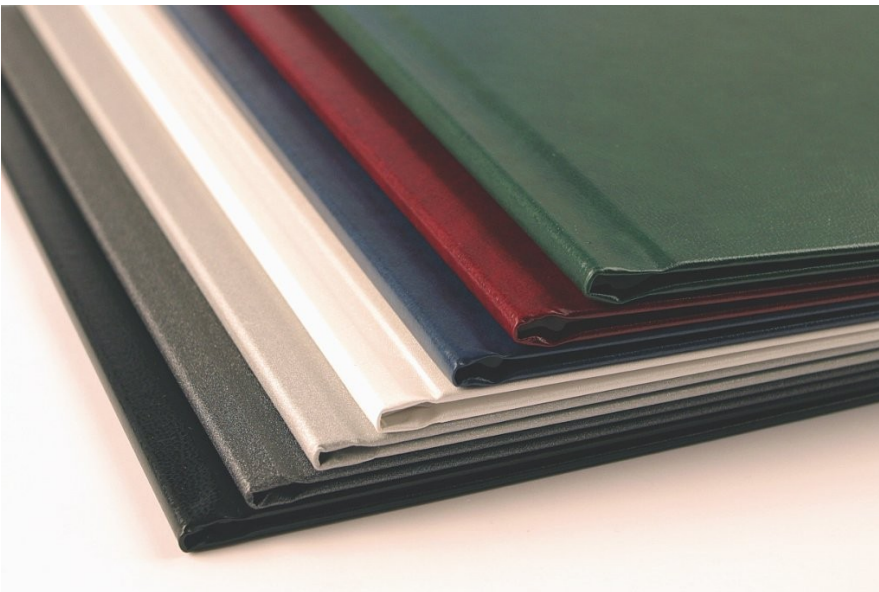
SteelBack

* *Aspecto profesional*

Personalice sus cubiertas, con o sin ventana, haga su propio diseño.
Hasta 340 hojas de 80 gramos.



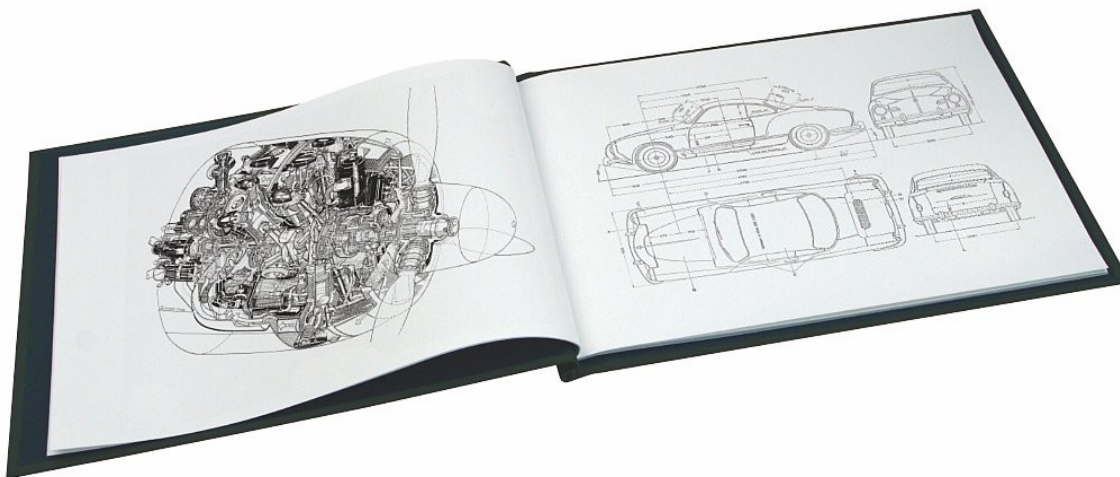
Amplia variedad en carpetas, mediaa**S** y colores



Permite cambiar páginas del encuadernado e introducir cambios y volver a realizar el libro con el mismo lomo ya utilizado.
Personalice hasta el color del lomo y ponga su logo en todas las carpetas.



Apertura del libro total y sin fisuras





Siempre apagada y sin gastar electricidad, pasa por todos los filtros *de seguridad en prevención de riesgos laborales.*

También existen modelos industriales para grandes tiradas de libros.

- XU138**
- 1 compartimiento para encuadernar
 - 1 compartimiento para enfriar
 - modelo compacto
 - ideal para aplicaciones de pequeño volumen
 - económica
 - totalmente automática



- XU238**
- 2 compartimientos para encuadernar
 - 2 compartimientos para enfriar
 - capacidad de encuadernación simultánea hasta 16 documentos de 1 mm de ancho.
 - capacidad de encuadernar simultáneamente de 2 documentos de 340 páginas
 - ideal para varios usuarios o un departamento
 - económica
 - totalmente automática



- XU338**
- 3 compartimientos para encuadernar
 - 3 compartimientos para enfriar
 - capacidad de encuadernación simultánea hasta 24 documentos de 1 mm de ancho.
 - capacidad de encuadernar simultáneamente de 3 documentos de 340 páginas
 - ideal para varios usuarios con uso frecuente (necesidad de encuadernación de pequeña a mediana)
 - económica
 - totalmente automática



Espero que esta información despierte su curiosidad y deseen ver actual el equipo en sus oficinas.
Atentamente.



Soluciones Técnicas
Móvil 600 842 251
www.mundooficina.es
info@mundooficina.es

REPARACIONES

MUNDO
Oficina

José Abascal, 44. 1ª planta
28003 Madrid
Tel. 91 4 51 54 57
Fax. 91 4 41 67 66

VENTAS